

ИСТОЧНИКИ ПИТАНИЯ



Источник предназначен для питания стабилизированным напряжением постоянного тока устройств в салонах воздушных транспортных средств.

- ★ Компактный алюминиевый корпус с полимерным покрытием
- ★ Устойчивость к воздействию вибрации и ударам
- ★ Устойчивость к воздействию изменения давления
- ★ Защита от выбросов входного напряжения
- ★ Защита от превышения выходного напряжения
- ★ Защита от короткого замыкания и перегрузки.
- ★ Гальваническая развязка между входом и выходом
- ★ Отсутствие необходимости в принудительном воздушном охлаждении

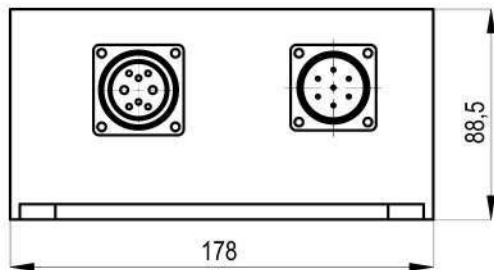
ТЕХНИЧЕСКИЕ ХАРАКТЕРИСТИКИ

Характеристики	Источник питания					
	PS3-27DC27 (ИАРС.436434.001.000-01)	PS3-27DC14 (ИАРС.436434.001.000)	PS2-27DC14 (ИАРС.436437.001.000)	PS500-115AC28 (ИАРС.436627.004.000)	PS300-115AC28 (ИАРС.436627.002.000)	PS360-115AC14 (ИАРС.436627.003.000)
Входное напряжение, В	27±6 DC			115/200 AC, 400 Гц		
Выходная мощность, Вт	54	56	600	500	300	360
Выходное напряжение, В DC	27±0.54	14±0.28		28±0.28		14±0.14
Номинальный ток нагрузки, А	2	4	14	18	10	12
Диапазон статического изменения нагрузки, А	0 - 2	0 - 4	0 - 3	1 - 18	1 - 10	1 - 25
Уровень ограничения выходного тока, А	2.1 - 2.8	4.2 - 5.2	33 - 37	19 - 22	11 - 13	27 - 31
Нестабильность выходного напряжения при изменении входного напряжения, % от U_n , не более	±1					
Нестабильность выходного напряжения при изменении тока нагрузки, % от U_n , не более	±2			±3	±2	±3
Пульсация, % от U_n , не более	±1					
Частота преобразования, КГц	70			60		
Напряжение развязки вход-выход, В AC	500			1500		
КПД, не менее, %	80					
Рабочий диапазон температур, °C	-20 ... +55					
Средняя наработка на отказ, ч	45000					
Степень защиты	IP20					
Габаритные размеры, мм	140×125×40			300×180×88		
Масса, кг	0.8		4.1	4.3		

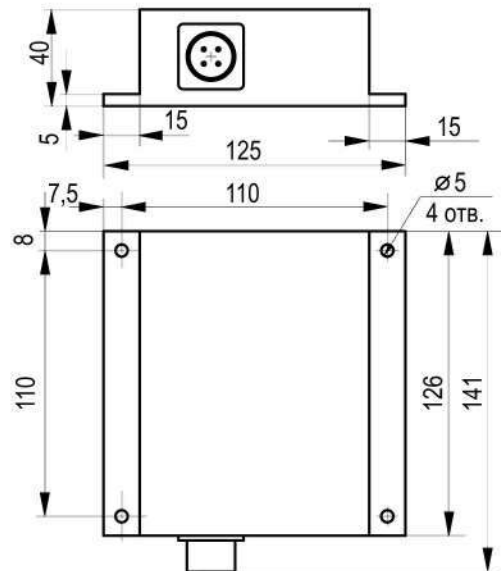
ИСТОЧНИКИ ПИТАНИЯ

Габаритные и присоединительные размеры источников питания

Для PS300 - 115AC28
PS360 - 115AC14
PS500 - 115AC28



Для PS3 - 27DC27
PS3 - 27DC14



Для PS2 - 27DC14

